

## GKF系列 高效送风口

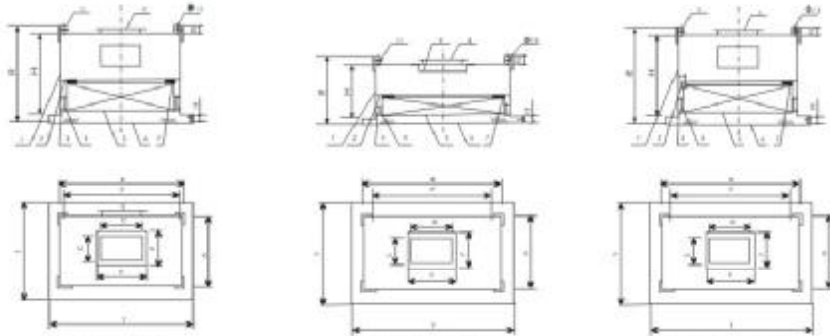
### Series GKF HEPA Supply Unit

GKF系列高效送风口其外壳用优质冷轧钢板制作,散流板表面静电喷漆(白色),箱体表面喷漆(灰色)。

Series GKF HEPA Supply Unit adopts the case of good quality cold rolled steel with air diffused board painting plastic static electrically(white) and outer surface lined painting plastic static electrically (gray).



### GKF系列高效送风口结构示意图



#### 适用于有隔板

- 箱体
- 过滤器安装框
- 定位压紧块
- 压紧螺栓
- 高效过滤器
- 散流板
- 密封胶
- 进风口法兰(可圆形)
- 吊钩

#### 适用于无隔板

- 箱体
- 过滤器安装框
- 定位压紧块
- 压紧螺栓
- 高效过滤器
- 散流板
- 密封胶
- 进风口法兰(可圆形)
- 扩散网板
- 吊钩

#### 适用于液槽密封

- 箱体
- 过滤器安装框
- 定位压紧块
- 压紧螺栓
- 高效过滤器
- 散流板
- 密封胶
- 进风口法兰(可圆形)
- 吊钩

标准规格由本公司制定(2018版)



### 特点 Features

- ◆ 外形美观
- ◆ 投资少
- ◆ 结构简单

Well-looked appearance  
Low investment  
Simple construction

### 有隔板送风口

型号	箱体安装尺寸 B × A × H(mm)	过滤器尺寸 (mm)	额定风量 (m³/h)	进风管尺寸 D × C(mm)	风管连接尺寸 E × F(mm)	箱体外形尺寸 T × S × R(mm)	吊钩间距 P(mm)	重量 (Kg)
GKF320	GKF320D	370 × 370 × 530	400	200 × 200	250 × 250	430 × 430 × 578	344 × 344	≈ 20
GKF350	GKF350D	400 × 400 × 530	500	200 × 200	250 × 250	460 × 460 × 578	374 × 374	≈ 22
GKF484	GKF484D	534 × 534 × 530	800	320 × 200	370 × 250	594 × 594 × 578	508 × 508	≈ 26
GKF610	GKF610D	660 × 660 × 460	1000	320 × 250	370 × 300	720 × 720 × 508	634 × 634	≈ 30
GKF820	GKF820D	870 × 870 × 460	1300	320 × 250	370 × 300	930 × 710 × 508	844 × 624	≈ 35
GKF630	GKF630D	680 × 680 × 530	630	320 × 250	370 × 300	740 × 740 × 578	654 × 654	≈ 35
GKF726	GKF726D	776 × 534 × 530	1500	400 × 200	450 × 250	836 × 594 × 578	750 × 508	≈ 35
GKF915	GKF915D	965 × 660 × 460	2000	500 × 250	550 × 300	1025 × 720 × 508	939 × 634	≈ 40
GKF968	GKF968D	1018 × 534 × 530	968	500 × 200	550 × 250	1078 × 594 × 578	992 × 508	≈ 50
GKF1220	GKF1220D	1270 × 660 × 460	2000	500 × 200	550 × 250	1330 × 720 × 508	1244 × 634	≈ 55
GKF945	GKF945D	995 × 680 × 530	2300	500 × 250	550 × 300	1055 × 740 × 578	969 × 654	≈ 50
GKF1260	GKF1260D	1310 × 680 × 530	3000	600 × 250	650 × 300	1370 × 740 × 578	1284 × 654	≈ 60

### 无隔板送风口(只适用于顶送风)

型号	箱体安装尺寸 B × A × H(mm)	过滤器尺寸 (mm)	额定风量 (m³/h)	进风管尺寸 D × C(mm)	风管连接尺寸 E × F(mm)	箱体外形尺寸 T × S × R(mm)	吊钩间距 P(mm)	重量 (Kg)
GKF320F	370 × 370 × 220	320 × 320 × 80	360	200 × 200	250 × 250	430 × 430 × 268	344 × 344	≈ 12
GKF350F	400 × 400 × 220	350 × 350 × 80	450	200 × 200	250 × 250	460 × 460 × 268	374 × 374	≈ 14
GKF484F	534 × 534 × 220	484 × 484 × 80	800	320 × 200	370 × 250	594 × 594 × 268	508 × 508	≈ 16
GKF610F	660 × 660 × 220	610 × 610 × 80	1000	320 × 250	370 × 300	720 × 720 × 268	634 × 634	≈ 18
GKF820F	870 × 870 × 220	820 × 820 × 80	1300	320 × 250	370 × 300	930 × 710 × 268	844 × 624	≈ 20
GKF630F	680 × 680 × 220	630 × 630 × 80	1500	320 × 250	370 × 300	740 × 740 × 268	654 × 654	≈ 22
GKF726F	776 × 534 × 220	726 × 484 × 80	1200	400 × 200	450 × 250	836 × 594 × 268	750 × 508	≈ 22
GKF915F	965 × 660 × 220	915 × 610 × 80	1500	500 × 250	550 × 300	1025 × 720 × 268	939 × 634	≈ 24
GKF968F	1018 × 534 × 220	968 × 484 × 80	1700	500 × 200	550 × 250	1078 × 594 × 268	992 × 508	≈ 32
GKF1220F	1270 × 660 × 220	1220 × 610 × 80	2000	500 × 200	550 × 250	1330 × 720 × 268	1244 × 634	≈ 34
GKF945F	995 × 680 × 220	945 × 630 × 80	2150	500 × 250	550 × 300	1055 × 740 × 268	969 × 654	≈ 32
GKF1260F	1310 × 680 × 220	1260 × 630 × 80	3000	600 × 250	650 × 300	1370 × 740 × 268	1284 × 654	≈ 37

### 液槽密封送风口

型号		箱体安装尺寸 B × A × H(mm)	过滤器尺寸 (mm)	额定风量 (m³/h)	进风管尺寸 D × C(mm)	箱体外形尺寸 T × S × R(mm)
侧面送风	顶面送风					
GKF320V	GKF320VD	370 × 370 × 420	320 × 320 × 95	360	200 × 200	430 × 430 × 468
GKF350V	GKF350VD	400 × 400 × 420	350 × 350 × 95	450	200 × 200	460 × 460 × 468
GKF484V	GKF484VD	534 × 534 × 420	484 × 484 × 95	800	320 × 200	594 × 594 × 468
GKF610V	GKF610VD	660 × 660 × 420	610 × 610 × 95	1350	320 × 250	720 × 720 × 468
GKF820V	GKF820VD	870 × 870 × 420	820 × 820 × 95	1800	320 × 250	930 × 710 × 468
GKF630V	GKF630VD	680 × 680 × 420	630 × 630 × 95	1500	320 × 250	740 × 740 × 468
GKF726V	GKF726VD	776 × 534 × 420	726 × 484 × 95	1200	400 × 200	836 × 594 × 468
GKF915V	GKF915VD	965 × 660 × 420	915 × 610 × 95	2000	500 × 250	1025 × 720 × 468
GKF968V	GKF968VD	1018 × 534 × 420	968 × 484 × 95	1700	500 × 200	1078 × 594 × 468
GKF1220V	GKF1220VD	1270 × 660 × 420	1220 × 610 × 95	2700	500 × 200	1330 × 720 × 468
GKF945V	GKF945VD	995 × 680 × 420	945 × 630 × 95	2150	500 × 250	1055 × 740 × 468
GKF1260V	GKF1260VD	1310 × 680 × 420	1260 × 630 × 95	3000	600 × 250	1370 × 740 × 468